



IMAGINEZ
VOTRE CARPORT SOLAIRE

FICHE
TECHNIQUE

CARPORT
AVEC
SYSTÈME
DRAINANT
SOUS ETN

INCLINAISON
RÉGLABLE

SOLUTION
PRÉASSEMBLÉE
MONTAGE
FACILITÉ

MODULES
BIVERRES
BIFACIAUX

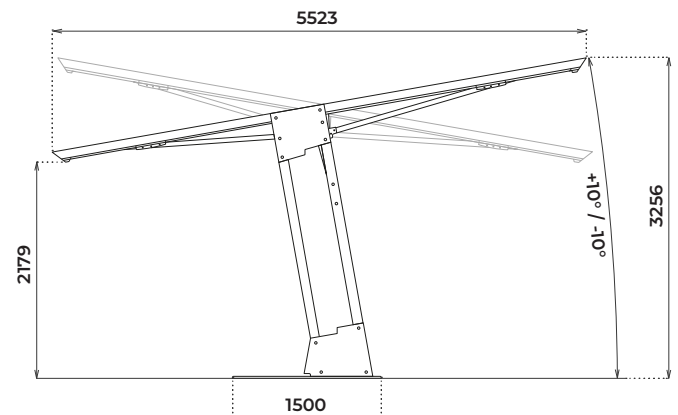
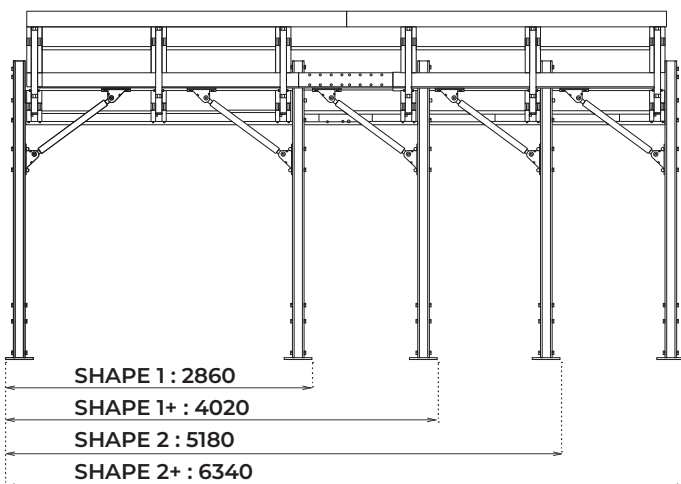
STRUCTURE DE
CONCEPTION &
FABRICATION
FRANÇAISE

STRUCTURE
GARANTIE
5 ANS



CARACTÉRISTIQUES

MODÈLES	SHAPE 1	SHAPE 1+	SHAPE 2	SHAPE 2+
Nombre de modules PV	6	9	12	15
Surface couverte (m ²)	13.9	20.4	26.8	33.4
Inclinaison (°)	-10 / +10			
Puissance (Wc)	2700+	4050+	5400+	6750+
Nombre de place de parking	1	1	2	2
Profondeur (mm)	5523			
Entraxe entre poteaux (mm)	2610	3770	4930	6090
Largeur totale (mm)	2860	4020	5180	6340
Hauteur mini (mm)	2179			
Hauteur maxi (mm)	3256			
Poids structure sans PV (kg)	534	603	703	750



shape-fiche_technique-v4-11.24

MATÉRIAUX

Structure	Acier S355
Visserie	8.8 – 10.8 ZINGUE

COULEURS

Structure	Anthracite RAL 7016	Blanc RAL 9010
-----------	------------------------	-------------------

NORMES EUROCODES

Zone de vent	jusqu'à 3
Zone de neige	jusqu'à C2
Environnement	II à IV
Altitude	jusqu'à 900m

OPTIONS

- Ajustement via entretoise acier ou verre à mesure*
- Fixation borne de recharge*
- Fixation onduleur*
- Prise de service*